

PALIER À CHAPEAU

AVANTAGES

- Réduit les coûts de maintenance
- Améliore la fiabilité
- Prolonge la durée de vie des roulements
- Augmente la rétention des lubrifiants

CARACTÉRISTIQUES

- S'aligne avec l'arbre
- Joint labyrinthe composé à double fonction
- Fabriqué sur mesure
- Offert en mode fendu ou massif

APPLICATIONS

- Ventilateurs
- Rouleaux de machine à papier
- Convoyeurs
- Tables de roulement
- Concasseurs
- et beaucoup plus



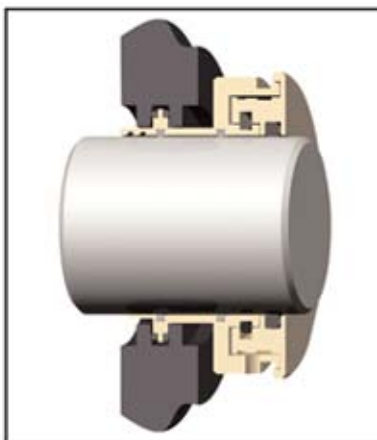
**INPRO/SEAL®
COMPANY**



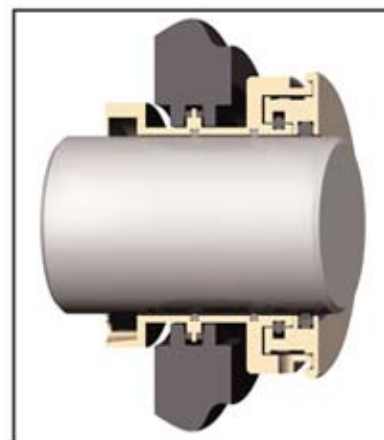
Dispositifs Bearing Isolators Inpro/Seal® pour paliers à chapeau

Éliminez le problème de désalignement angulaire dans votre application de paliers à chapeau avec les Bearing Isolators de Inpro/Seal®. Ils s'alignent précisément à l'arbre et **non au boîtier**, à l'aide de patins d'alignements brevetés.

Protégez vos roulements de la contamination et empêchez la fuite de lubrifiant avec les Bearing Isolators originaux de Inpro/Seal®.



Lubrification à la graisse



Lubrification à l'huile

Offert en modèle **FENDU** et **MASSIF**.

