

Air Mizer-PS

AVANTAGES

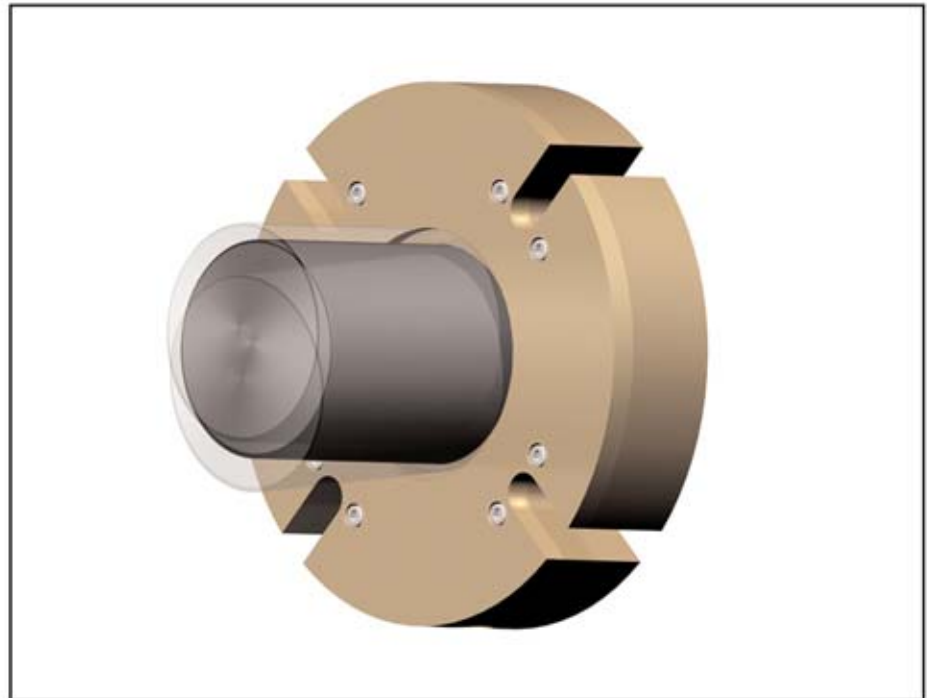
- Pas besoin de reconstruction constante des joints
- Élimine les arrêts imprévus
- Réduit les coûts de maintenance
- Installation facile

CARACTÉRISTIQUES

- Accepte les désalignements extrêmes
- Labyrinthe composé à commande pneumatique
- Fabriqué sur mesure
- Démontage sur le terrain
- Consommation d'air minimale
- Joint fendu en option

APPLICATIONS

- Convoyeurs
- Vannes
- Dispositifs d'alimentation
- Malaxeurs
- Mélangeurs



Joint Air Mizer-PS

Le Air Mizer-PS est parfait pour la contenance de poudre, de solides en vrac ou de pâte chez un grand nombre de types d'équipement ouvert, dont : les convoyeurs, les vannes d'alimentation rotatives, les malaxeurs, les moulins et les broyeurs de mâchefer.

Ce design combine la technologie de joint labyrinthe composé améliorée d'une purge d'air positive pour créer une barrière contre les particules en suspension. Le Air Mizer PS réduit la maintenance, les arrêts, l'entretien et la perte de produits.



La plus récente génération des Air Mizer-PS de Inpro/Seal est conçue particulièrement pour traiter avec les désalignements extrêmes que l'on retrouve couramment dans l'équipement et est offerte en modèle fendu ou massif.



Chaque Air-Mizer PS est individuellement conçu et fabriqué spécialement pour une installation facile dans votre équipement. Pour recevoir une estimation, veuillez compléter la fiche technique au verso.

