

Air Mizer-PS

BENEFICIOS

- Elimina paradas no programadas
- Sin reconstrucción constante del sello
- Reduce costos de Mantenimiento
- Facil Instalacion

CARACTERISTICAS

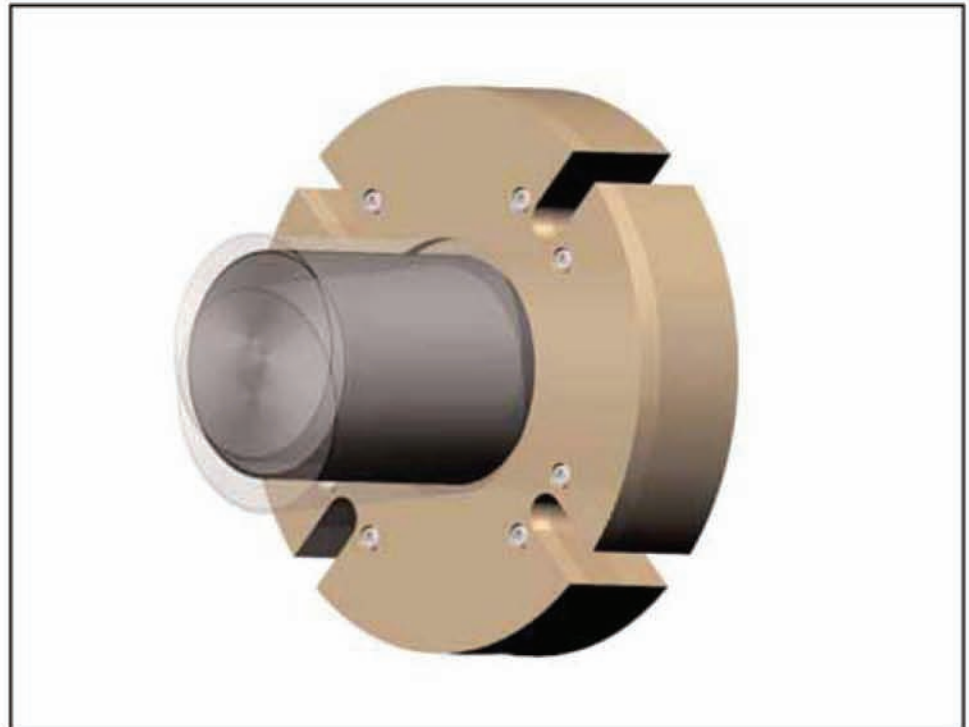
- Acepta extremos desalineamientos
- Asistencia de aire al componente de laberinto
- Construido por Orden
- Desensamble en sitio
- Minimo consumo de aire
- Opcional sello partido

APLICACIONES

- Conveyors
- Valvulas rotativas
- Feeders
- Mixers
- Blenders



INPRO/SEAL[®]
COMPANY



Air Mizer-PS Producto de Sellado

El Air Mizer-PS es ideal para contener polvo, granos solidos o fangos en muchos tipos de equipos abiertos como:conveyors, valvulas rotativas, mixers, molinos y molidores de clinker

Este diseño unico combina componentes tecnologicos de sello laberinto reforzado con una purga de aire positiva creando una barrera para particulas. El Air Mizer-PS reduce mantenimiento, paradas, housekeeping y lperdidas de producto.

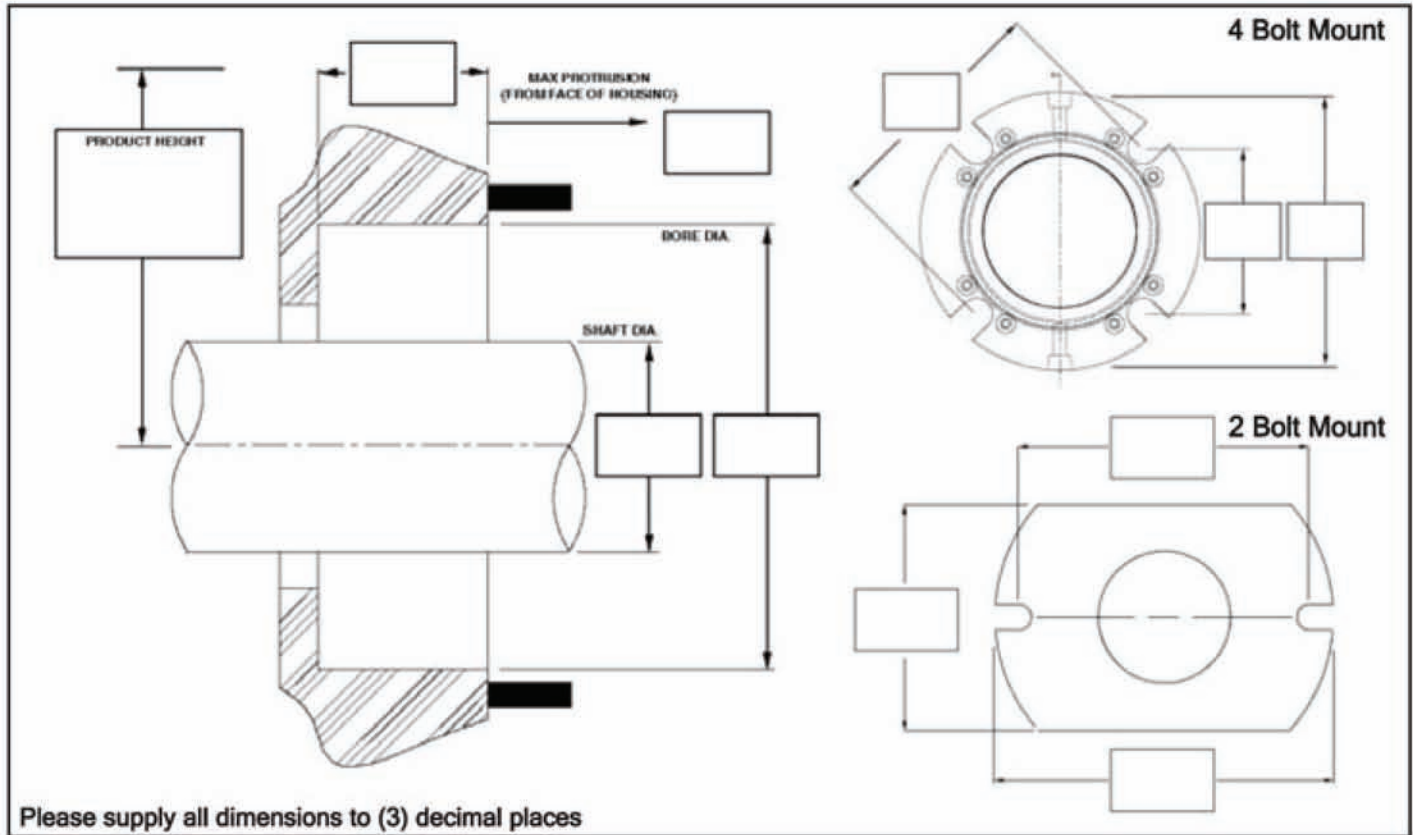


Inpro/Seal esta ultima generacion de Air Mizer-PS es diseñada especificamente para manejar extremos desalineamientos encontrados en su equipo esta disponible solido y partido.



Cada Air Mizer-PS es individualmente diseñado y fabricado especificamente para una facil instalacion en su equipo.

Air Mizer-PS Request For Quote



Data Needed For Quote

- | | |
|---|---|
| 1) Application: Conveyor Mixer ClinkerGrinder Other _____ | Briefly Describe The Application |
| 2) Current Sealing Solution: LipSeal Packing Other _____ | |
| 3) Shaft Position: Horizontal Vertical Up Vertical Down | |
| 4) Primary Dim: Shaft _____ Flange O.D. _____ Max OAL _____ | |
| 5) Product To Be Sealed: _____ | |
| 6) Product Density / Specific Gravity: _____ | |
| 7) RPM: _____ | |
| 8) Temperature At Seal Location: _____ | |
| 9) Misalignment: DRO _____ STBM: _____ | |
| 10) Bolts / Gland Studs: 2 4 Size _____ | |
| 11) Material Of Construction: Bronze Stainless Other _____ | |
| 12) O-ring Material: Viton Other _____ | |
| 13) Vented To Atmosphere: Yes No | |
| 14) Air Into Product: Ok Not Ok | |
| 15) Total Pieces Of Equipment: _____ | |
| 16) Seal: Split Solid | |
| 17) Contact For Questions: _____ | |



Same Day Shipments
 Over 1,500,000 Installed
www.bearingisolators.com



Inpro/Seal® Company

#1 In Bearing Isolators

4221-81st Avenue West • Rock Island, IL 61201

Ph: 309.787.4971 • 800.447.0524 • Fax: 309.787.6114 • 309.787.6190

e-mail: info@inpro-seal.com • Visit us on the web: www.inpro-seal.com