

## УПЛОТНЕНИЕ ВАЛА Air Mizer®



**INPRO/SEAL®**  
A DOVER COMPANY

# ДОЛГОВЕЧНОЕ РЕШЕНИЕ ПРОБЛЕМ ПОТЕРИ ПРОДУКЦИИ И ЗАГРЯЗНЕНИЯ

## Потери не только продукции

Перерабатывающее оборудование, такое как смесители, измельчители и мешалки, часто испытывает потерю продукции из-за неэффективности уплотнений. В этих условиях порошки, жидкости и сыпучие материалы проникают вдоль вала через уплотнитель в атмосферу. Данные потери продукции ведут к повышенным производственным издержкам, расходам на обслуживание, экологическим проблемам и нарушению безопасных условий труда.

В итоге потери продукции выражаются не просто в объеме потерянной продукции.

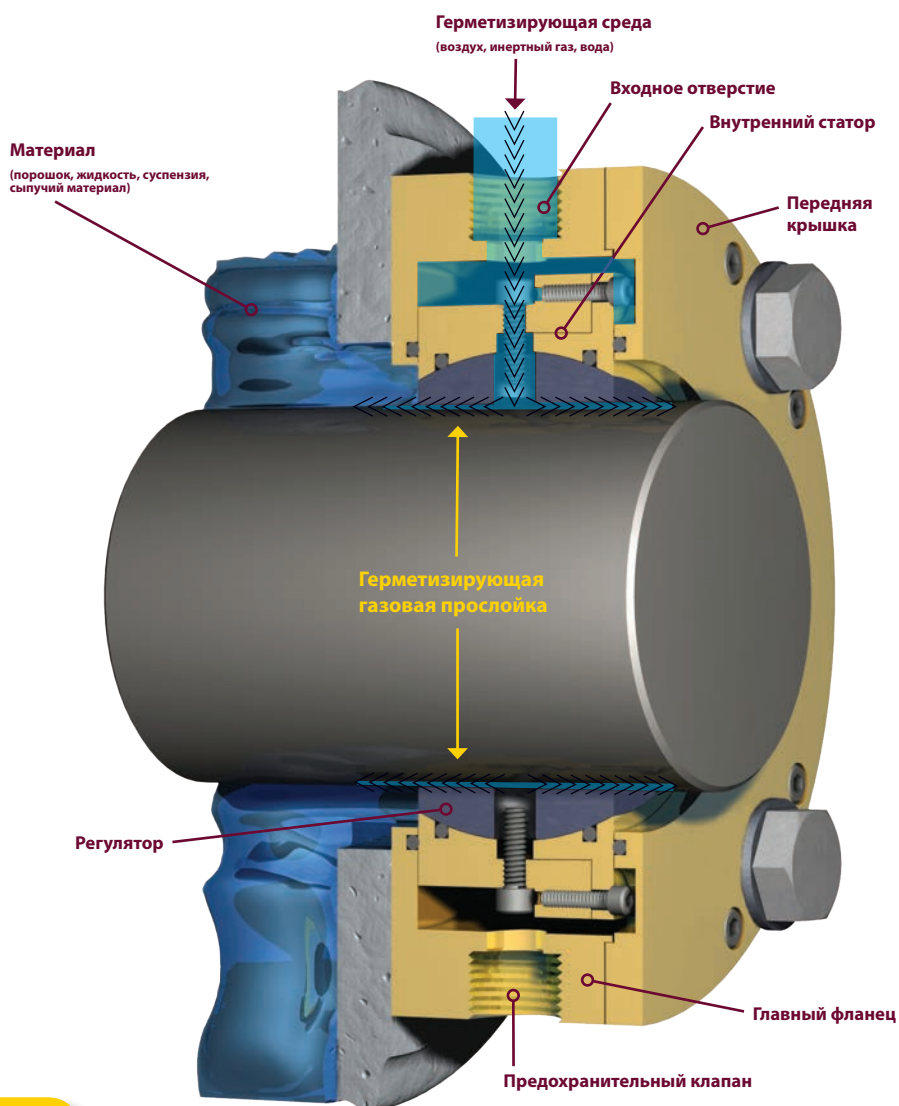


Потеря продукции ведет к повышению производственных издержек, расходов на обслуживание, перебоям в работе оборудования и экологическим проблемам.

## Высокая стоимость контактных уплотнений

Установка сальникового уплотнения, механических и манжетных уплотнений получила широкое распространение как способ снизить потери продукции и загрязнение. При герметизации резервуара эти уплотнения находятся в контакте с валом. И хотя в первое время они могут работать неплохо, с течением времени они либо истираются, либо формируют пазы в месте контакта с валом, и когда это происходит, уплотнение становится неэффективным и нуждается в замене.

Короткий срок службы и непредсказуемость работы контактных уплотнений делают их неподходящими решениями для надежной герметизации и предотвращения потерь продукции. Смещение и несоосность вала создают дополнительные сложности для уплотнений, работающих в условиях низкой скорости вращения и давления при обработке продукции.



**СОСТАВНАЯ  
КОНСТРУКЦИЯ  
(ПРИ НЕОБХОДИМОСТИ)**

ГЛАДКОЕ ПОКРЫТИЕ

### Решение Inpro/Seal®

Inpro/Seal Air Mizer® — это долговечное уплотнение вала, использующее газовую прослойку у вала, герметизирующую соединение и предотвращающую проникновение материала или выбросов в атмосферу и загрязнение резервуара посторонними веществами. Зпатентованное бесконтактное износостойкое уплотнение Air Mizer не нуждается в обслуживании и прослужит весь срок эксплуатации оборудования.

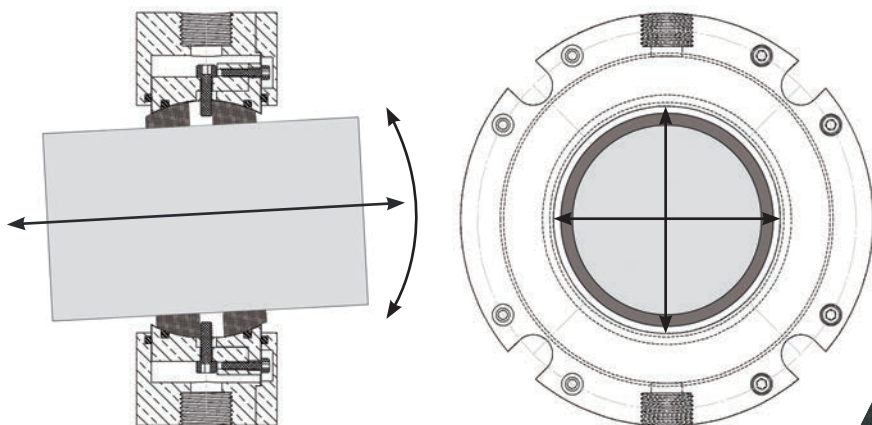
В этой уникальной технологии уплотнения воздух, инертный газ или вода небольшими порциями посылаются через тонкий зазор между регулятором и валом, герметизируя его. Воздух или другая герметизирующая среда равномерно распределяется у вала, предотвращая возникновение негерметизированных участков, и с одинаковым усилием направляется в стороны материала и атмосферы, защищая соединение от проникновения материала и посторонних веществ.

В отличие от обычных уплотнений Air Mizer способно поворачиваться, компенсируя радиальное и угловое смещение, а также биение вала. Оно эффективно предотвращает утечку порошков, жидкостей, суспензий и сыпучих веществ.

Преимущества:

- специализированные решения для ваших задач и условий работы;
- не требующие обслуживания, бесконтактные, износостойкие, долговечные уплотнения вала;
- возможно использование составной конструкции для удобства монтажа;
- для эффективного уплотнения требуются минимальные объемы воздуха, инертного газа или воды;
- возможен монтаж на заводе-изготовителе и доработка на месте;
- компенсируют радиальные и угловые смещения, а также биение вала;
- разработка монтажного исполнения с учетом определенных требований;
- изготавливаются из различных материалов, в том числе бронзы и нержавеющей стали, что повышает коррозионную и температурную стойкость;
- предназначены для валов 1,59–121,92 см (0,625–48,0 дюймов).\*

\* При использовании особых конструкций и материалов возможно производство изделий с меньшими габаритами.



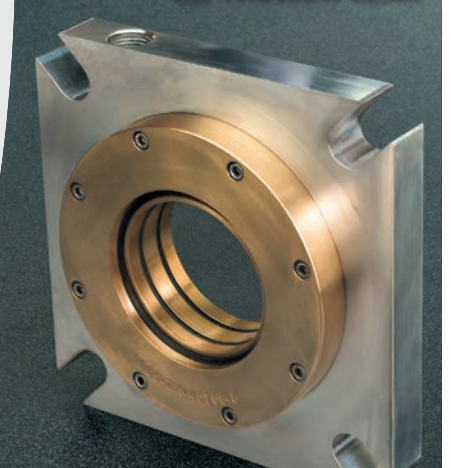
Уплотнение Inpro/Seal Air Mizer® предназначено для работы в экстремальных условиях, в том числе при радиальном и угловом смещении, а также биении вала.



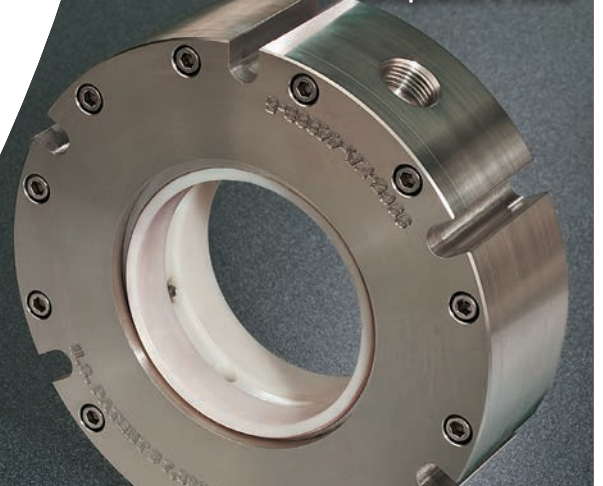
СЕРТИФИКАТ МИНИСТЕРСТВА СЕЛЬСКОГО ХОЗЯЙСТВА США



СЕРТИФИКАТ СЕМА



ПИЩЕВАЯ СТАЛЬ



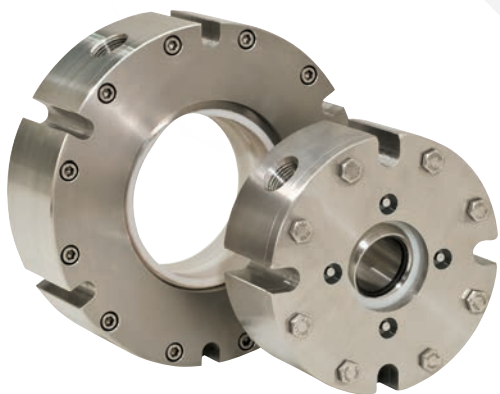
# ГАРАНТИЯ НАДЕЖНОСТИ

Изделие Inpro/Seal® Air Mizer® поставляется с безусловной гарантией рабочих характеристик. Подробная информация на нашем веб-сайте.

## Непревзойденное качество обслуживания клиентов

Международная сеть сбыта компании Inpro/Seal всегда готова оперативно предложить нужные решения для ваших задач именно тогда, когда они вам нужны. Мы знаем, как ценно ваше время. Международная сеть сбыта компании Inpro/Seal всегда готова оперативно предложить нужные решения для ваших задач именно тогда, когда они вам нужны. Независимо от ваших задач мы можем предоставить вам специализированное решение, разработанное с учетом ваших конкретных требований.

## Надежные технологии и высочайшее качество обслуживания клиентов.



Изготовленные из пищевой нержавеющей стали и сертифицированные Министерством сельского хозяйства США уплотнения Air Mizer® соответствуют строжайшим техническим требованиям пищевой промышленности.

## Универсальное решение

Inpro/Seal® Air Mizer® — это долговечное уплотнение вала для смесителей, измельчителей, мешалок, ротационных клапанов, шнековых транспортеров, протирочных машин и прочего перерабатывающего оборудования. Данная технология применяется в различных сферах, в том числе в химической обрабатывающей, пищевой, добывающей, энергетической, обрабатывающей и целлюлозно-бумажной промышленности.

Независимо от размера и сложности вашего производства компания Inpro/Seal может разработать уплотнение Air Mizer, подходящее именно вам.

## Опыт, которому вы можете доверять

Независимо от размера и сложности вашего оборудования компания Inpro/Seal может разработать уплотнение, подходящее именно вам.

- используемое оборудование;
- тип материала;
- температурные условия;
- монтажное исполнение;
- смещение вала;
- статическая несоосность (STBM);
- характеристики материала.

Вам необязательно быть специалистом, наша опытная команда поможет вам. Вы можете быть уверены в том, что Inpro/Seal — ведущая компания-производитель решений для защиты подшипников и систем, которые максимально увеличивают время непрерывной работы вашего оборудования. Более 30 лет мы являемся надежным поставщиком уплотнительных технологий для вращающегося оборудования и за это время установили бесчисленное множество уплотнений вала на предприятиях по всему миру.

## Преимущества Inpro/Seal

Компания Inpro/Seal стремится продвигать инновационные технологии и обеспечивать высочайшее качество обслуживания клиентов в качестве неперемного атрибута каждого решения. Работая с Inpro/Seal, вы можете быть ожидать следующее:

- специализированные решения для ваших задач и условий работы;
- компетентная локальная поддержка клиента;
- безусловная гарантия рабочих характеристик — подробная информация на нашем веб-сайте.

## ГОТОВЫ НАЧАТЬ СОТРУДНИЧЕСТВО?

Посетите веб-сайт [www.inpro-seal.com](http://www.inpro-seal.com), чтобы связаться с местным представителем компании Inpro/Seal или оставить заявку.

Inpro/Seal® Air Mizer® — это специализированное решение, поэтому некоторые конструкции могут быть защищены патентами США и других стран, а также патентными заявками в стадии рассмотрения, в т. ч. патентами США 7 090 403, 7 396 017, 7 631 878 и 7 727 661.