

# EFFEKTIVE WELLENDICHTUNG

Air Mizer®



**INPRO/SEAL®**  
A DOVER COMPANY

# EINE DAUERHAFTE LÖSUNG FÜR PRODUKTVERLUST UND VERUNREINIGUNG

## Verlust von mehr als nur Produkt

Bei Produktverarbeitungsanwendungen wie Mischern und Rührwerken kommt es aufgrund nicht effektiver Dichtung oft zur Produktleckagen. Bei diesen Anwendungen gelangen Pulver, Flüssigkeit oder Schüttfestgut an der Welle entlang nach unten durch die Dichtungsvorrichtung und in die Atmosphäre. Dieses verlorene Produkt führt zu höheren Produktionskosten, erhöhtem Wartungsbedarf, Umweltverschmutzung und gefährlichen Arbeitsbedingungen.

Das Endresultat...Produktverlust bedeutet mehr als nur verlorenes Produkt.

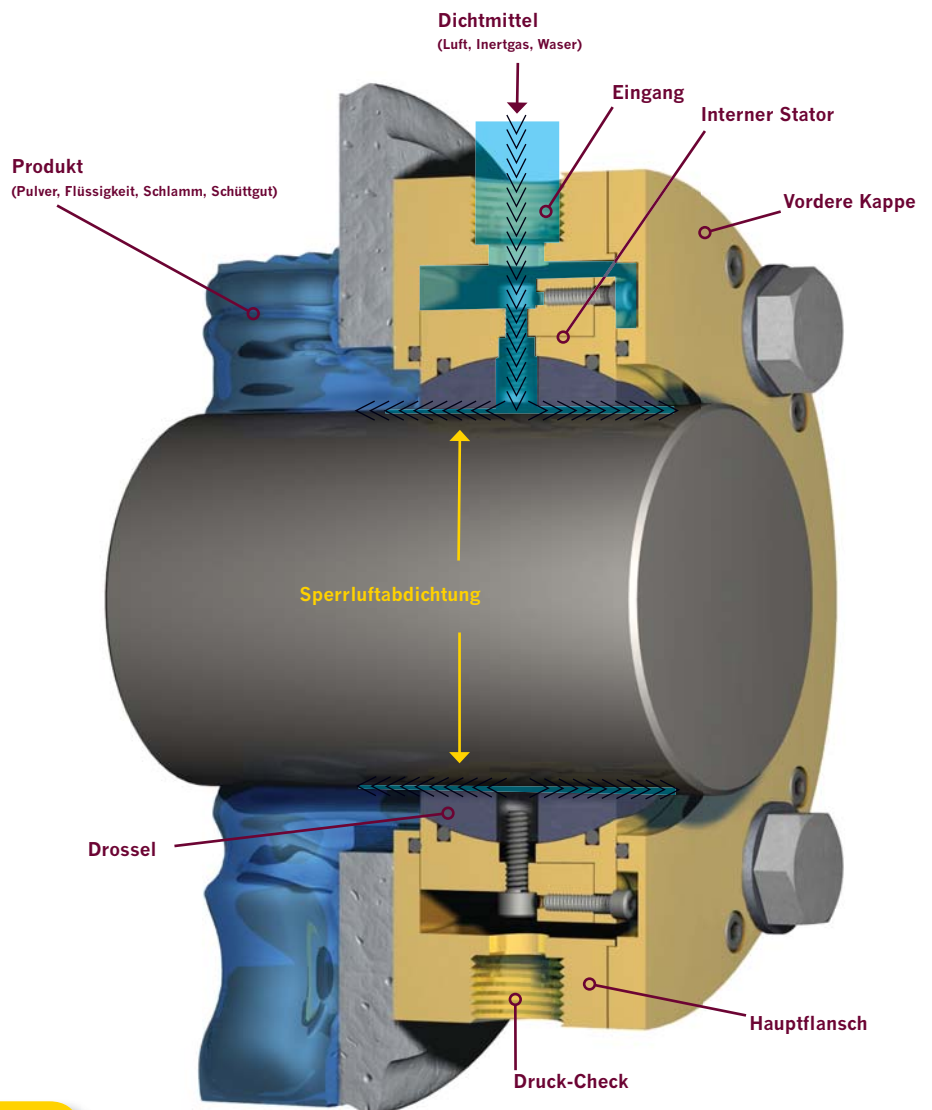


Produktverluste führen zu höheren Produktionskosten, erhöhtem Wartungsbedarf und Ausfallzeiten und erhöhen die Umweltverschmutzung.

## Der hohe Preis von Kontaktdichtungen

Zur Reduzierung von Produktverlusten und Verunreinigungen werden oft Packungen, mechanische Dichtungen und Lippendichtungen eingesetzt. All diese Methoden hängen vom Kontakt mit der Welle zur Abdichtung des Behälters ab. Diese Dichtungen können zunächst funktionieren, verschleifen aber mit der Zeit, oder es entsteht eine Kerbung an der Kontaktstelle. Danach ist die Dichtung nicht mehr effektiv und muss ausgetauscht werden.

Aufgrund der kurzen und unvorhersehbaren Lebensdauer von Kontaktdichtungen sind diese Dichtungen keine adäquate Methode zur zuverlässigen Abdichtung gegen Produktverluste. Außerdem stellen Wellenbewegung und Fluchtungsungenauigkeiten die traditionell verwendeten Dichtungsmethoden, die bei diesen langsamen Produktverarbeitungsanwendungen mit niedrigem Druck verwendet werden, in Frage.



**GETRENNTE  
BAUTEILE ERHÄLTICH**

GLATTE BOHRUNG

### Die Inpro/Seal®-Lösung

Der Inpro/Seal Air Mizer® ist eine permanente Wellendichtung, die an der Welle eine wirksame Sperrluftabdichtung erzeugt und damit verhindert, dass Produkt oder gefährliche Emissionen in die Atmosphäre gelangen und Verunreinigungen eintreten können. Der patentierte, berührungsfreie, verschleißfreie Air Mizer muss nicht gewartet werden und ist für die Lebensdauer Ihrer Anlage konstruiert.

Diese besondere Technologie dichtet, indem kleine Luftmengen, Inertgas oder Wasser durch einen Präzisionsdurchgang zwischen Drossel und Welle geleitet werden und der Durchgang mit Druck beaufschlagt wird. Die Luft oder das andere Dichtmittel wird gleichmäßig um die Welle verteilt, um Toträume zu vermeiden, und gleichmäßig zur Produktseite und zur Atmosphäre gerichtet, um sowohl gegen Produktverluste als auch gegen Verunreinigungen zu wirken.

Im Gegensatz zu traditionellen Dichtungen ist der Air Mizer voll beweglich, um Kreis- und Winkelbewegungen der Welle sowie dem Rundlauf der Welle zu entsprechen. Er bietet eine effektive Wellendichtung für Pulver, Flüssigkeiten, Schlämme und Schüttgut.

Vorteile:

- Maßgeschneidert für Ihre spezielle Anwendung und Betriebsumgebung
- Wartungsfreie, berührungsfreie, verschleißfreie, permanente Wellendichtung
- Geteilte Ausführung zur leichteren Montage erhältlich
- Erfordert geringe Luft-, Inertgas- oder Wassermengen für eine effektive Abdichtung
- Kann von OEMs installiert oder vor Ort nachgerüstet werden
- Folgt den Kreis- und Winkelbewegungen, sowie einer möglichen Unwucht der Welle
- Montagekonfigurationen können für spezifische Anwendungen konstruiert werden
- Fertigung aus verschiedenen Werkstoffen, einschließlich Bronze und Edelstahl, für Korrosionsbeständigkeit und Temperaturanforderungen
- Konstruiert für Wellengrößen 1,59 – 121,92 cm (0,625 – 48,0 Zoll)\*

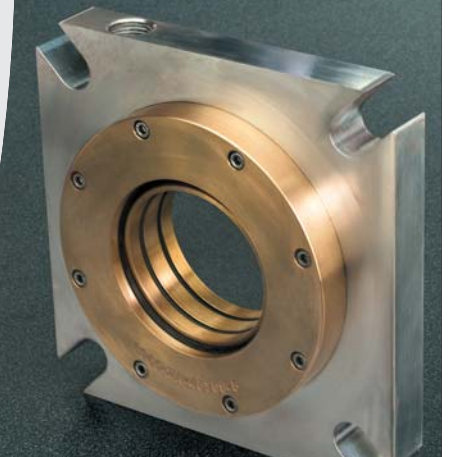
\* Bei Verwendung spezieller Konstruktionen und Materialien können die Produkte auch außerhalb der genannten Grenzen gefertigt werden.



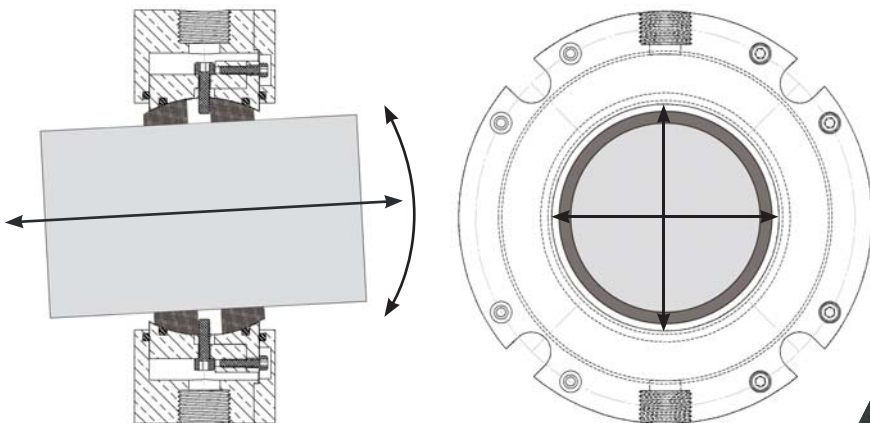
USDA-ZERTIFIZIERT



CEMA-DICHTUNG



LEBENSMITTELTUGLICH



Der Inpro/Seal Air Mizer® ist für extreme Bedingungen einschließlich Kreis- und Winkelbewegung der Welle und Wellenrundlauf konstruiert.

# GARANTIERTE LEISTUNG

Für den Inpro/Seal® Air Mizer® gilt eine bedingungslose Leistungsgarantie. Die vollständigen Details finden Sie auf unserer Website.

## Hervorragender Kundendienst

Inpro/Seal's Ziel ist es, mit Hilfe seines jederzeit verfügbaren globalen Verkaufnetzes dafür zu sorgen, dass Sie die richtige Technologie für Ihre Anwendung zum richtigen Zeitpunkt erhalten. Uns ist bewusst: „Zeit ist Geld“. Deshalb bieten wir die kürzesten Lieferzeiten der Branche, auch bei neuen Konstruktionen. Ganz gleich, um welche Anwendung es sich handelt: Wir liefern eine maßgeschneiderte Lösung, die Ihren spezifischen Anforderungen entspricht.

**Technologie, auf die Verlass ist, kombiniert mit einem Kundendienst, der auch Sie positiv beeindruckt wird.**



Der aus Edelstahl gefertigte lebensmitteltaugliche Air Mizer® und der USDA-zertifizierte Air Mizer erfüllt die strengsten Anforderungen der Lebensmittel- und Getränkeindustrie.

## Eine Universallösung

Der Inpro/Seal® Air Mizer® ist eine permanente Wellendichtung für Mischer, Rührwerke, Drehschieberventile, Schneckenförderer, Pulper und andere Produktverarbeitungsanlagen. Diese Technologie wird in einer Vielzahl von Branchen angewandt, darunter Chemieverarbeitung, Lebensmittel- und Getränke, Bergbau, Energieerzeugung und der Verarbeitung von Zellstoff und Papier.

Ganz gleich, wie umfangreich oder komplex Ihre Anwendung auch ist, Inpro/Seal entwickelt für Sie einen Air Mizer (Sperrluftdichtung), welcher passgenau Ihre Anforderungen erfüllt.

## Erfahrung, auf die Sie bauen können

Permanente Wellendichtungen erfordern eine anwendungsspezifische Lösung, die folgende Faktoren berücksichtigt:

- Betriebsausstattung
- Produktart
- Temperaturbedingungen
- Montagekonfigurationen
- Bewegung der Welle
- Fluchtungsungenauigkeit von Welle und Bohrung (STBM)
- Materialspezifikationen

Sie müssen selbst kein Experte sein; unser erfahrenes Team wird Ihnen helfen. Auf Inpro/Seal, den Marktführer auf dem Gebiet Lager- und Systemschutz, ist Verlass, wenn es um die Optimierung der Betriebszeiten Ihrer Produktanwendungen geht. Schon seit über 30 Jahren sind wir führend auf dem Gebiet der Dichtungstechnologie für Rotationsanwendungen und haben zahllose permanente Wellendichtungen in vielen Industriebereichen weltweit installiert.

## Der Inpro/Seal-Vorteil

Inpro/Seal setzt sich konsequent und nachhaltig für innovative Technologien und erstklassigen Kundendienst ein, und das bei jeder Lösung. Wenn Sie mit Inpro/Seal arbeiten, können Sie Folgendes erwarten:

- Maßgeschneiderte Lösungen für Ihre Anwendung und Betriebsumgebung
- Verkaufnetz mit erfahrenen Mitarbeitern, die regionalen Support bieten
- Bedingungslose Leistungsgarantie – Die vollständigen Details finden Sie auf unserer Website

## SIND SIE BEREIT?

Besuchen Sie [www.inpro-seal.com](http://www.inpro-seal.com), um sich mit Ihrem örtlichen Vertreter von Inpro/Seal in Verbindung zu setzen oder ein Angebot einzuholen.

Der Inpro/Seal® Air Mizer® (Sperrluftdichtung) ist eine maßgeschneiderte Lösung und einige Ausführungen sind eventuell durch amerikanische und Patente anderer Länder sowie durch zum Patent angemeldete Anwendungen, einschließlich der US-Patente 7,090,403; 7,396,017; 7,631,878 und 7,727,661, geschützt.



[www.inpro-seal.com](http://www.inpro-seal.com) | [info@inpro-seal.com](mailto:info@inpro-seal.com) | +44 141 424 4122